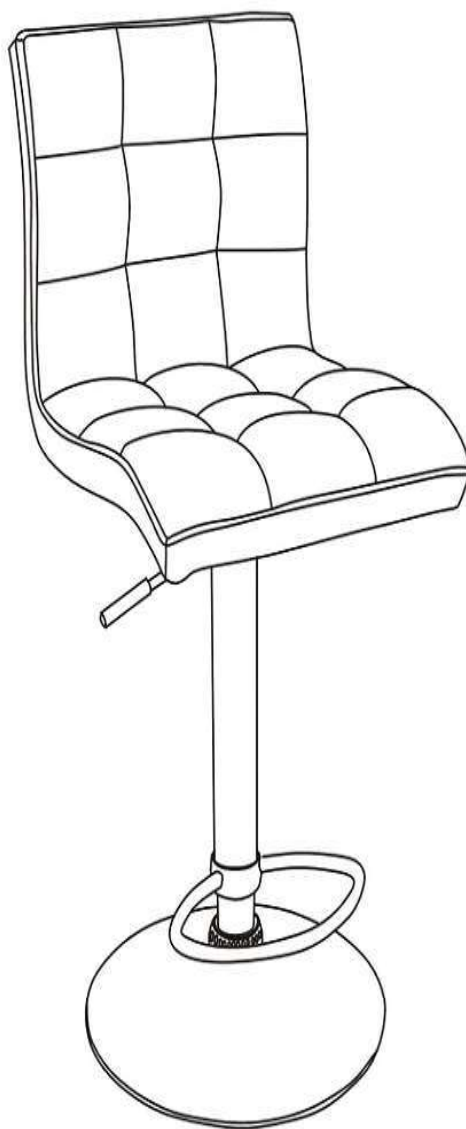
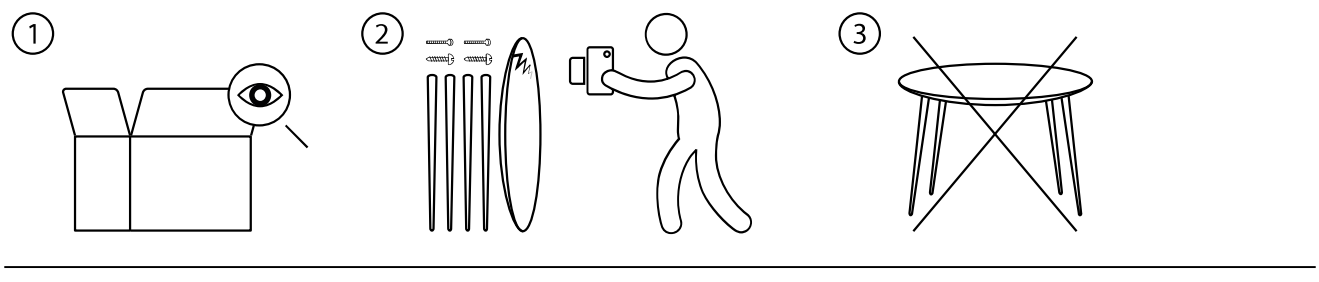
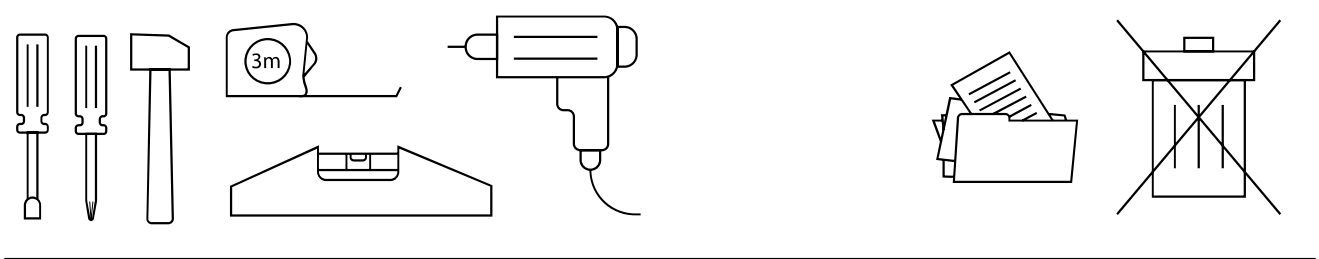
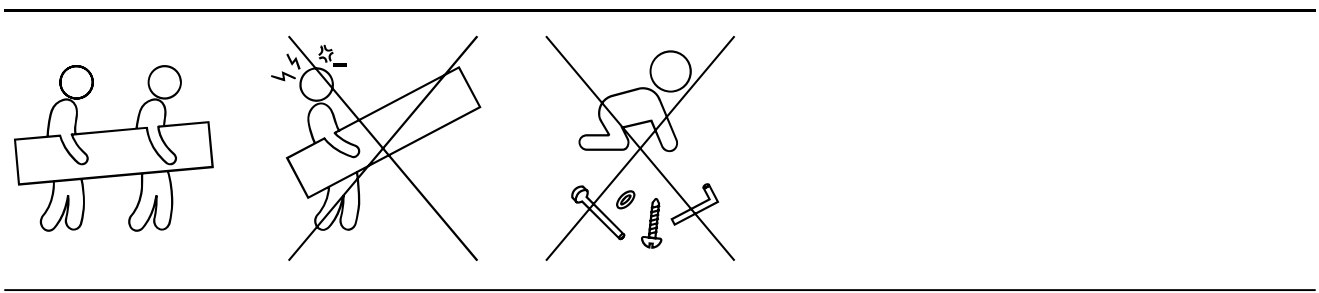


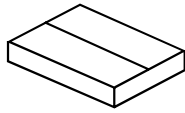
ANDY



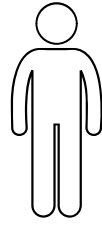




30 min



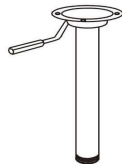
x1



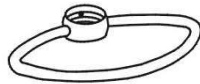
x1



A x1



B x1



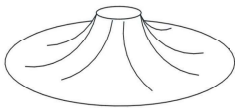
C x1



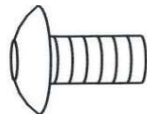
D x1



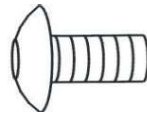
E x1



F x1



G x2
(M6x25mm)



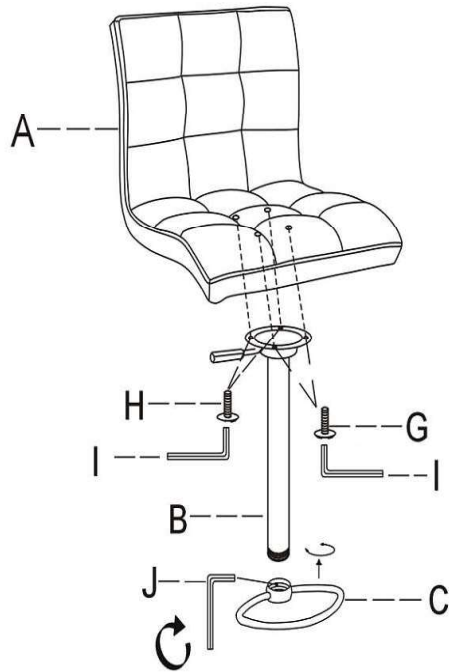
H x2
(M6x20mm)



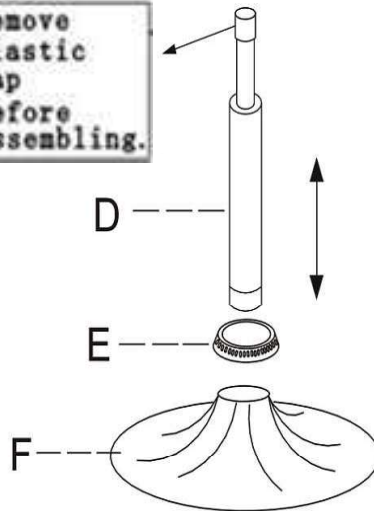
I x1



J x1



Quitar la protección de plástico antes de montar	Remove plastic cap before assembling.
--	---------------------------------------



1

